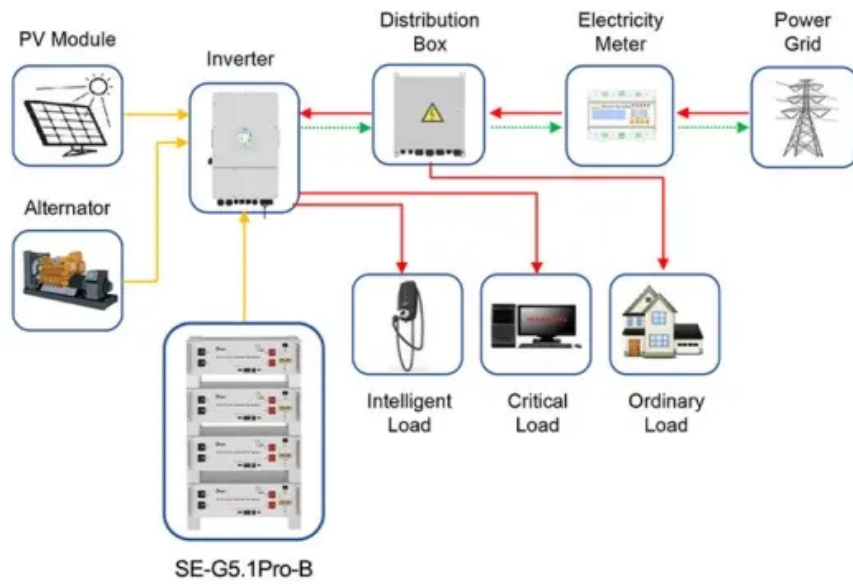


تخزين الطاقة في هاربي وتوليد الطاقة الشمسية



Application scenarios of energy storage battery products

نظرة عامة

يتناول هذا المقال الأنواع الأساسية لأنظمة تخزين الطاقة الحرارية في محطات الطاقة الشمسية المركزة، وآليات عملها، مع مقارنة شاملة لتلك الأنواع. لماذا أنظمة التخزين الحرارية؟ (TES- Storage Energy Thermal) ما هي أنظمة تخزين الطاقة الحرارية و محطات الطاقة الشمسية المركزة؟ أنظمة تخزين الطاقة الحرارية و محطات الطاقة الشمسية المركزة مرايا باستخدام الشمس أشعة تركيز خلال من الكهرباء إنتاج على المركزة الشمسية الطاقة محطات تعمل (CSP) لتسخين سائل ناقل للحرارة (HTF) ، مثل الملح المصهور، الذي يُستخدم لإنتاج البخار، حيث يسهم الأخير في تشغيل التوربينات (العنفات) المولدة للكهرباء.

كيف يتم تخزين الطاقة الحرارية؟ في نظم تخزين الطاقة الحرارية المحسوسة، ترتبط عملية شحن الطاقة أو تفريغ شحنها بحدوث تغير في درجة الحرارة التي ترتبط بدورها بقدر محتوى الطاقة الحرارية. وتعتمد كثافة التخزين على السعة الحرارية للمادة المستخدمة.

ما هو تخزين الطاقة الشمسية؟ يعد تخزين الطاقة الشمسية أمراً بالغ الأهمية لتحقيق أقصى استفادة من نظام الطاقة الشمسية الخاص بك، مما يضمن أن الكهرباء المولدة بواسطة الألواح الشمسية الكهروضوئية متاح حتى عندما لا تكون الشمس مشرقة.

كيف تعمل محطات الطاقة الشمسية المركزة؟ تعمل محطات الطاقة الشمسية المركزة على إنتاج الكهرباء من خلال تركيز أشعة الشمس باستخدام مرايا لتسخين سائل ناقل للحرارة (HTF) ، مثل الملح المصهور، الذي يُستخدم لإنتاج البخار، حيث يسهم الأخير في تشغيل التوربينات (العنفات) المولدة للكهرباء. مخطط لمحطة طاقة شمسية مركزة مع نظام لتخزين الطاقة الحرارية (TES)

تخزين الطاقة في حراري وتوليد الطاقة الشمسية

تقنيات الطاقة المستدامة في عام 2024 الشمسية و قوة الرياح الاستمرار في التوسع، مدعوماً بالتقدم في تخزين الطاقة وتكامل الشبكة.

تخزين الطاقة الشمسية متقطعة؛ ومن ثم عملية تخزين الطاقة ضرورية إذا كانت الشمس هي مصدر الطاقة الرئيسي. بوجه عام، هناك نوعان من تخزين الطاقة: تخزين الطاقة الواسع النطاق في شبكة طاقة كهربائية، وتخزين الطاقة الموزع ...

الطريقة في ثورة بإحداث التحديث التخزين تقنيات قيام كيفية على وتعرف الشمسية الطاقة تخزين حلول أحدث اكتشف · 1 day ago
التي نستغل بها الطاقة الشمسية ونستخدمها. فهم تخزين الطاقة الشمسية يعد تخزين الطاقة الشمسية أمراً بالغ الأهمية ...

الطاقة على العالمي الطلب تزايد مع بكمخلص الخاص الشمسية الطاقة تخزين نظام يعمل كيف :لفهم دقيقة قراءة 6 · Jun 23, 2024
النظيفة، تحظى الطاقة الشمسية كمصدر للطاقة المتجددة باهتمام وتطبيق متزايد. لكن، بسبب عدم استقرار وتقطع الطاقة ...

استكشف أنظمة تخزين الطاقة الشمسية، بما في ذلك أنواع البطاريات وحلول التخزين مثل بطاريات الليثيوم أيون والتخزين الحراري.
قم بتعزيز استقرار الشبكة وتقليل إدارة الطاقة لضمان حلول الطاقة المستدامة. اكتشف العوامل ...

Sep 10, 2025 · Modern solar power energy storage systems are designed to store excess solar power for later use, ensuring a reliable and sustainable ...

2. التخزين الحراري يتمثل التخزين الحراري في تجميع الطاقة الشمسية على شكل حرارة، ثم تخزينها في مواد تخزين حراري مثل الصخور أو الملح.

Sep 13, 2025 · نظام بولندا في كبرى صناعية منطقة قنطرب، ٢٠٢٥ عام في والتجارية الصناعية للتطبيقات ساعة/كيلوواط 200 :بولندا
تخزين الطاقة GSL، محققةً بذلك انخفاضاً بنسبة ٢٠٪ في تكاليف الكهرباء. يوفر النظام توفيراً أساسياً في أحمال الذروة ...

Feb 25, 2025 · من قدر أقصى لتحقيق هجين بطارية + حراري نظام عن النقاب كشف :الشمسية الطاقة تخزين في ثورة إحداث ·

الكفاءة والموثوقية الأخبار 2025-02-25

تتوسع مشروعات الطاقة الشمسية في تونس التي تعاني عجزاً في شبكة الكهرباء، سعيًا لتعزيز أمن الطاقة وتقليل فاتورة الاستيراد. ووفقاً لبيانات اطّلع عليها منصة الطاقة المتخصصة (مقرها واشنطن)، وقعت تونس، الأربعاء 18 سبتمبر ...

عام في GSL ENERGY شركة تأسست 2025 في BESS لـ المصنعة الشركة الرائدة - للطاقة إل إس جي شركة 5. Aug 5, 2025 · 2011، وهي شركة عالمية لتصنيع بطاريات الليثيوم متخصصة في حلول تخزين ...

الكفاءة والتكلفة: كفاءة تخزين الهيدروجين تتراوح بين 40-60%، في حين تصل كفاءة تخزين الطاقة في البطاريات إلى حوالي 90%.

حيز دخوله والمقرر، ساعي ميغاواط 600 / ميغاواط 300 بسعة الطاقة تخزين لبطاريات "زارافشان" مشروع وسيهمهم · 1 day ago · التشغيل في عام 2028، في تخزين طاقة تعادل تزويد نحو 1.3 مليون منزل بالكهرباء لمدة ساعتين.

الطاقة الحرارية الشمسية: حل مستدام للتدفئة وتوليد الكهرباء الشمس، المصدر الرئيسي للطاقة في نظامنا الشمسي، لا توصل الضوء فحسب، بل توصل أيضاً كميات هائلة من الحرارة إلى الأرض. تشير الطاقة الحرارية الشمسية إلى استخدام ...

حيث، تقطعها هو رئيسي تحد من تعاني ولكنها، والنظيفة المتجددة الطاقة مصادر أهم من واحدة الشمسية الطاقة تعد · Aug 19, 2024 · لا يمكن توليد الطاقة الشمسية إلا خلال ساعات النهار وفي الأيام المشمسة. لحل هذه المشكلة، ظهرت أهمية تخزين ...

تخزين أجهزة في وتخزينها كهربائية طاقة إلى الشمسية الطاقة تحويل على الشمسية الطاقة تخزين تقنية تعتمد · Apr 16, 2025 · الطاقة للاستخدام عند الحاجة. تبدأ العملية بامتصاص الألواح الشمسية لأشعة الشمس وتحويلها إلى تيار مستمر (DC) من خلال ...

يحتاج العالم رفع إضافات تخزين البطاريات إلى 80 جيجاوات سنوياً حتى 2030 لتحقيق الحياد الكربوني 2050. في جميع أنحاء العالم، تشهد أنظمة الطاقة فترة من التغيير غير المسبوق، تنتشر الكهرباء المتجددة منخفضة التكلفة، وهناك حاجة ...

[اتصل بنا](#)

لطلبات الكتالوج، الأسعار، أو الشراكات، يرجى زيارة:
<https://www.dianadanielczyk.pl>