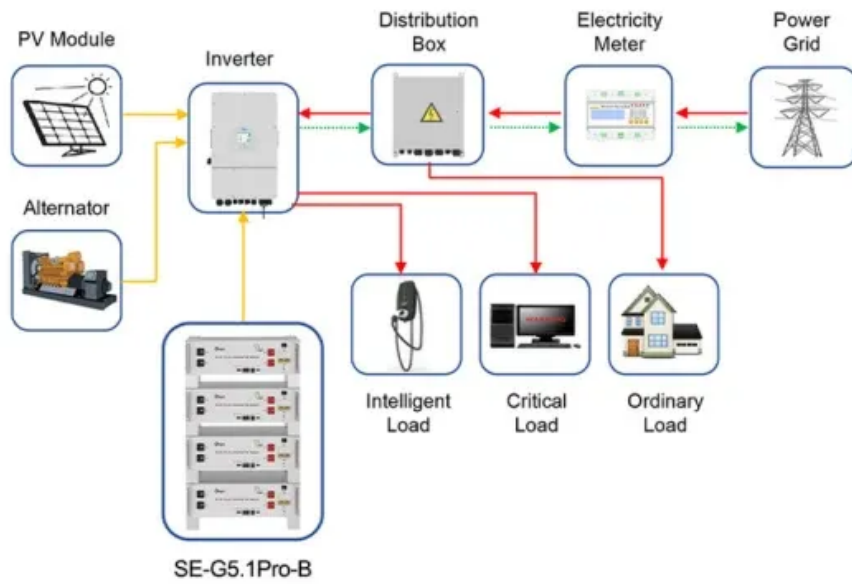


عاكس ثلاثي الطور من بریدجتاون



Application scenarios of energy storage battery products



نظرة عامة

هذا العاكس المتقدم قادر على دمج تخزين الطاقة الشمسية ومطاقة الرياح والبطاريات بسلاسة لتحسين إنتاج الطاقة واستهلاكها، وقد تم تجهيز العاكس الهجين ثلاثي الطور بتقنية متطورة لضمان أداء مستقر ومتسق في مختلف الظروف البيئية.

عاكس ثلاثي الطور من بريدجتاون

من أكبر طاقة استخراج الطور ثلاثي الهجين الطاقة لمحول يمكن، متعددة MPPT تتبع أجهزة من الاستفادة خلال من 2025، Apr 26، الألواح الشمسية، مما يؤدي في النهاية إلى تعظيم إنتاج الطاقة.

تأسست شركة (Solis) Ginlong في عام 2005، (رمز السهم: SZ.300763)، وهي واحدة من أكثر الشركات خبرة وأكبرها في تصنيع محولات الطاقة الشمسية. EH3P-S6 (30-50) H-K عواكس تخزين الطاقة ذات الجهد المرتفع ثالئية الطوار من / القدرة على التحميل الزائد ...

سوليس (US-5G-EHV-K(125-255) هو عاكس ثلاثي الطور متصل بالشبكة من الجيل التالي، من سلسلة الجهد العالي، مصمم لمحطات الطاقة الشمسية التجارية الكبيرة ومشاريع المرافق العامة.

العميل نَتمك، الطور ثلاثي عاكس مع ساعة/كيلوواط 250 بقدرة أيون ليثيوم بطاريات تخزين نظام دمج خلال فمّن 2025، Aug 19، من تحقيق انخفاض في تكاليف الكهرباء بنسبة 40%.

مزيج من العاكس ثلاثي الطور الذي يُعرف بالهجين. فهو يمتص الطاقة من الألواح الشمسية أو البطاريات ويحولها إلى نوع من الكهرباء يمكن أن تشغل منازلنا ومكاتبنا. تحويل التيار المستمر (DC) — النوع الذي تنتجه ...

تأسست شركة (Solis) Ginlong في عام 2005، (رمز السهم: SZ.300763)، وهي واحدة من أكثر الشركات خبرة وأكبرها في تصنيع محولات الطاقة الشمسية. SolisCloud. عد هي الجيل الجديد من مراقبة الأنظمة الكهروضوئية الذكية. ستمنحك هذه المنصة الجديدة للمراقبة ...

مدة لزيادة المولدات مع متوافق / من الطور أحادية المنخفض الجهد ذات الطاقة تخزين عواكس S6-EH1P (12-16)K03-NV-YD-L التشغيل الاحتياطي أثناء انقطاع التيار الكهربائي عن الشبكة / القدرة على التحميل الزائد بنسبة 200% لمدة 10 ثوان

للمعمل محاولات عدة ربط يمكن / من الطور أحادية المنخفض الجهد ذات الطاقة تخزين عواكس S6-EH1P (12-18)K03-NV-YD-L معا لتكوين شبكة مصغرة / يدعم منفذين احتياطيين للتحكم الذكي في الأحمال المهمة وغير المهمة

للعمل محوالت عدة ربط يمكن / من الطور أحادية المنخفض الجهد ذات الطاقة تخزين عواكس S6-EH1P (12-18)K03-NV-YD-L
معا لتكوين شبكة مصغرة / يدعم منفذين احتياطيين للتحكم الذكي في الأحمال المهمة وغير المهمة

محوالت Banatton Technologies شركة تقدم عليه؟ الاعتماد يمكن الطور ثلاثي هجين عاكس عن تبحث هل · May 26, 2025
عالية الجودة لتلبية احتياجات الطاقة الخاصة بك. اتصل بنا اليوم! تقدم شركة Banatton Technologies (Beijing) Co., Ltd. العاكس
الهجين ...

نلتزم ما أغالب الصين من والموردين والمصنع المصنعين - الطور ثلاثي الناتج العاكس الطور ثلاثي إخراج عاكس ابدء · Feb 20, 2024
بمبدأ الجودة أولاً، وهيبة العليا. لقد التزمنا تماماً بتزويد عملائنا بسلع عالية الجودة وبأسعار تنافسية ...

فولت 40-60 منخفض جهد، IP66 حماية، فولت 380، وات كيلو 24 بقوة الطور ثلاثي هجين شمسية طاقة عاكس · Nov 24, 2025
متوافق مع البطاريات، إمداد مباشر من مصنع صيني

تعد محوالت الطاقة ثلاثية الطور LV-K(5-10)GR3P-S5 من المعدات المفضلة والموثوقة لمحطات الطاقة الكهروضوئية السكنية
والصناعية الصغيرة والتجارية. حجم أصغر وكفاءة أعلى ومجموعة متنوعة من نماذج الطاقة المتاحة للاختيار من بينها.

ما هو العاكس أحادي الطور؟ A عاكس أحادي الطور هو جهاز يحول طاقة التيار المستمر (التيار المباشر) من بطارية أو مصدر تيار مستمر
آخر إلى طاقة تيار متردد (تيار متردد). يمكن استخدام طاقة التيار المتردد هذه لتشغيل الأجهزة ...

تأسست شركة Solis Ginlong (Solis) في عام 2005، (رمز السهم: SZ.300763)، وهي واحدة من أكثر الشركات خبرة وأكبرها في تصنيع
محوالت الطاقة الشمسية. SolisCloud. عد هي الجيل الجديد من مراقبة الأنظمة الكهروضوئية الذكية. ستمنحك هذه المنصة الجديدة
للمراقبة ...

عواكس تخزين الطاقة ذات الجهد المنخفض أحادية الطور من / القدرة على التحميل الزائد بنسبة 200% لمدة 10 ثوان / يمكن ربط عدة
محوالت للعمل معا لتكوين شبكة مصغرة عاكس هجين ثلاثي الطور ببطارية عالية الجهد

تأسست شركة Solis Ginlong (Solis) في عام 2005، (رمز السهم: SZ.300763)، وهي واحدة من أكثر الشركات خبرة وأكبرها في تصنيع
محوالت الطاقة الشمسية. SolisCloud. عد هي الجيل الجديد من مراقبة الأنظمة الكهروضوئية الذكية. ستمنحك هذه المنصة الجديدة
للمراقبة ...

عاكس هجين ثلاثي الأطوار HJ-سلسلة HIH48 13kw-6.5kw عاكس الشبكة الهجينة ثلاثي الطور Highjoule فعّال ومستقر، مصمم خصيصاً لشبكات الطاقة الهجينة. يُحسّن الطاقة المُولّدة من نظام الطاقة الكهروضوئية إلى أقصى حدّ لاستخدام الأحمال، ويدعم ...

ثلاثي العاكس من أبعد إلى تنظر فلا، الصناعية أو التجارية لعملياتك ومستدام موثوق طاقة حل عن تبحث كنت إذا · Jan 8, 2025
الطور من Energy New Injet.

للعمل محوالت عدة ربط يمكن / من الطور أحادية المنخفض الجهد ذات الطاقة تخزين عواكس S6-EH1P (12-18)K03-NV-YD-L
معا لتكوين شبكة مصغرة / يدعم منفذين احتياطيين للتحكم الذكي في الأحمال المهمة وغير المهمة

احتياجات لتلبية وموثوقة الجودة عالية محولات.المصنع مورد من مباشرة الطور ثلاثي الهجين العاكس الجملة · Feb 26, 2024
عملك.اتصل بنا اليوم!نقدم لكم العاكس الهجين ثلاثي الطور، وهو حل طاقة متطور تم تصميمه وتصنيعه بواسطة شركة ESS Amensolar Co., Ltd ...

للعمل محوالت عدة ربط يمكن / من الطور أحادية المنخفض الجهد ذات الطاقة تخزين عواكس S6-EH1P (12-18)K03-NV-YD-L
معا لتكوين شبكة مصغرة / يدعم منفذين احتياطيين للتحكم الذكي في الأحمال المهمة وغير المهمة

مما، متردد تيار إلى الشمسية للألواح المستمر التيار الطور أحادية الشمسية الطاقة محولات لـحوّت والوظيفة التعريف · Sep 18, 2025
يوفر الطاقة للمنازل والشركات الصغيرة. تستخدم هذه المحولات مصادر طاقة تيار متردد أحادية الطور، مثل 120 فولت ...

مراحل ثلاث عبر وتوزيعها، مترددة طاقة إلى المستمرة الطاقة بتحويل الطور ثلاثي الشمسية الطاقة عاكس يقوم · Oct 17, 2025
لاستخدام الطاقة بكفاءة، وهو مثالي للأنظمة ذات الطاقة العالية.عملية التحويل من التيار المستمر إلى التيار المتردد ...

تأسست شركة (Solis) Ginlong في عام 2005، (رمز السهم: SZ.300763)، وهي واحدة من أكثر الشركات خبرة وأكبرها في تصنيع
محوالت الطاقة الشمسية.حل الخدمة والدعم نبذة عن الشركة اتصل بنا South America North Europe Pacific/Asia ...

تأسست شركة (Solis) Ginlong في عام 2005، (رمز السهم: SZ.300763)، وهي واحدة من أكثر الشركات خبرة وأكبرها في تصنيع
محوالت الطاقة الشمسية.SolisCloud عد هي الجيل الجديد من مراقبة الأنظمة الكهروضوئية الذكية. ستمنحك هذه المنصة الجديدة
للمراقبة ...

عاكس تخزين الطاقة السكني عاكس هجين أحادي الطور ببطارية منخفضة الجهد EH1P-S6 (3-6) EU-L-K(3-6) MPPTs 2 Integrated
suitable for residential rooftop installations with multiple array orientations / Up to 16A of MPPT ...

اتصل بنا

لطلبات الكتالوج، الأسعار، أو الشراكات، يرجى زيارة:
<https://www.dianadanielczyk.pl>