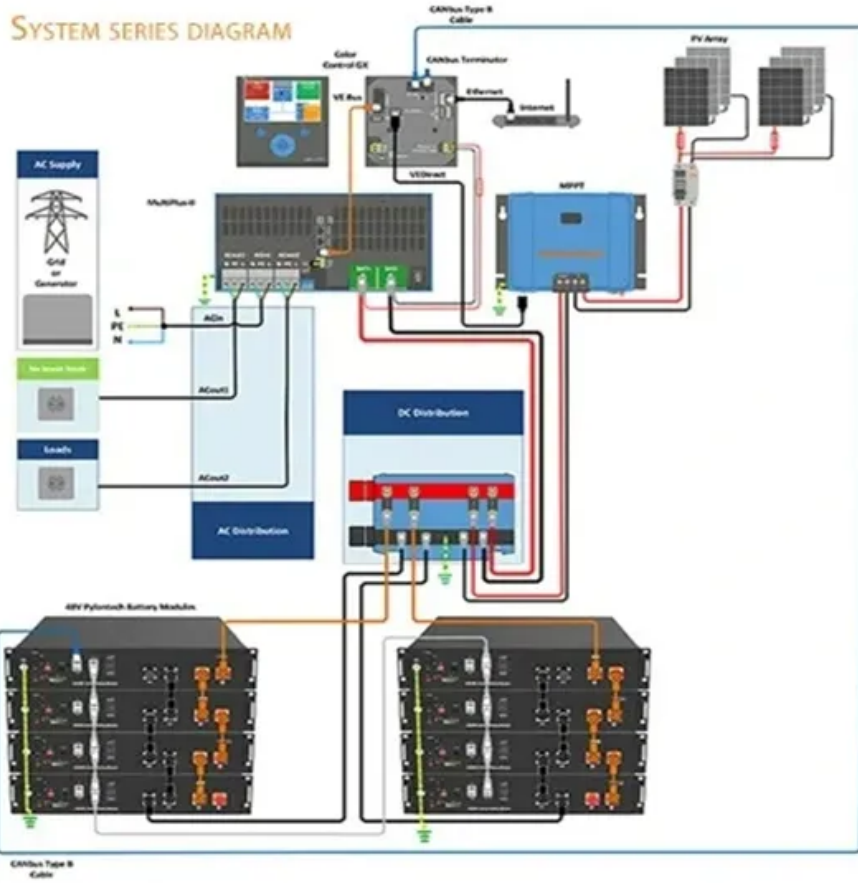


محول التيار المتردد في ميانمار هو موجة جيبيية نقية



نظرة عامة

هذا النوع من المحولات يخرج تيار متناوب مشابه لتيار الشبكة الكهربائية ذات موجة جيبية منتظمة وتتدفق بسلاسة شديدة (شكلها منحنى)

محول التيار المتردد في ميانمار هو موجة جيبيية نقية

الرئيسية محول طاقة شمسية هجين من H&Y بقوة 3200 واط 24 فولت، موجة جيبيية نقية، خارج الشبكة، شاحن طاقة شمسية MPPT فولت 55-450 مستمر تيار مدخل، واط 3000 شمسية طاقة أقصى، البطارية إدارة نظام، بطارية بدون التشغيل بدء يدعم 80A،

سلسلة جيبيية متردد تيار طاقة إلى المستمر التيار طاقة لحوو العاكسات من نوع هو النقية الجيبيية الموجة عاكس . Nov 29, 2025
مماثلة لتلك المستخدمة في الشبكة الوطنية.

من الكثير لك تجلب وسوف ، المتردد التيار محول العاصمة نقل في المستخدمة الطاقة امدادات العاكس السيارة . Mar 13, 2025
الراحة في الحياة ، هو دائم السيارات والالكترونيات لوازم التحميل . 6 2024-12-30 شاهد المزيد <

يكون التيار المتردد الخاص به على شكل موجة جيبيية نقية، وبالتالي تكون موجته ناعمة دون تحولات مفاجئة.

أنحاء جميع من العملاء بصدق نرحب ونحن ،الصين من والموردين المصنعين العاكس نقية جيبيية موجة واط 3000 . Jun 26, 2025
العالم لزيارتنا، مع تعاوننا المتعدد الأوجه والعمل معا لتطوير أسواق جديدة، وخلق مستقبل باهر مربح للجانبين.

50 و فولت 220 إلى الجهد زيادة يتم ثم . المنخفض الجهد المتردد التيار عكس هو المباشر التيار العاكس السلطة تردد . Mar 13, 2025
هرتز التيار المتردد من خلال تردد السلطة محول .

أوضاع العمل محول موجة جيبيية نقية : طريقة عمله بسيطة نسبياً. فهو يحول التيار المستمر (DC) إلى تيار متناوب (AC) لتزويد الأحمال المترددة بالطاقة.

(DC) المباشر التيار يحول جهاز هو متردد تيار إلى المستمر التيار محول ،بسيطة بعبارات ،أحسن العاكس؟ هو ما ،أولا . Oct 31, 2025
والذي تحصل عليه عادةً من مصادر مثل البطاريات أو الألواح الشمسية، إلى تيار متردد (AC)، وهو نوع الكهرباء ...

يقومون بتحويل التيار المستمر إلى التيار المتردد مع شكل موجة ليس سلساً مثل عاكس موجة جيبيية نقية.

هذا النوع من المحولات يخرج تيار متناوب مشابه لتيار الشبكة الكهربائية ذات موجة جيبية منتظمة وتتدفق بسلاسة شديدة (شكلها منحني) هذه الموجة مناسبة للأجهزة الحساسة مثل أجهزة الكمبيوتر والمحركات والمعدات الطبية ...

في قطاع الطاقة الشمسية، يتم استخدام العاكس الموجي الجيبي لتحويل التيار المباشر من الألواح الشمسية الكهروضوئية أو المكثفات إلى تيار متردد بتدفق من نوع الموجة الجيبية. ما هو العاكس ذو الموجة الجيبية النقية؟ هذا النوع من العاكسات يولد ترددات وجهود بدقة واحترافية عالية.

جودة جانب التيار المستمر: يمكن إقرانه مع حزمة LiFePO_4 مستقرة ونظام إدارة البطارية؛ يساعد التيار المستمر التنظيف في الحفاظ على استقرار التيار المتردد.

التي والمتسقة السلسلة المتردد التيار طاقة يعكس خرج إنشاء على النقية الجيبية الموجة ذو الطاقة محول يعمل . May 13, 2025 توفرها الشبكة الكهربائية. يعد هذا النوع من العاكس مثالياً للإلكترونيات والأجهزة الحساسة التي تتطلب توصيل طاقة مستقرًا ودقيقًا.

إلى (فولت 24 أو 12) الجهد منخفض التيار المباشر يحول إلكتروني جهاز هو النقية الجيبية التيار محول، ببساطة: ج . Aug 8, 2025 تيار متردد بقوة 220 فولت.

اليوم ساكنًا والوقوف، الصين من والموردين المصنعة الشركات المتردد التيار محول نقية جيبية موجة وات واط 2000 . May 12, 2025 والبحث في الأمد البعيد، ونحن نرحب بصدق المتسوقين في جميع أنحاء العالم للتعاون معنا.

محول الموجة الجيبية هو جهاز إلكتروني قادر على تحويل التيار المباشر إلى تيار متردد ذو موجة جيبية عالية الجودة.

محول موجة جيبية نقية : ينتج تياراً متناوباً بموجة جيبية نقية مثالية، وهو نفس شكل الموجة الرئيسية تقريباً دون تشويه. يمكنه توفير مصدر طاقة عالي الجودة ومستقر للأحمال وهو مناسب للمعدات التي لديها متطلبات صارمة ...

اتصل بنا

لطلبات الكتالوج، الأسعار، أو الشراكات، يرجى زيارة:

<https://www.dianadanielczyk.pl>