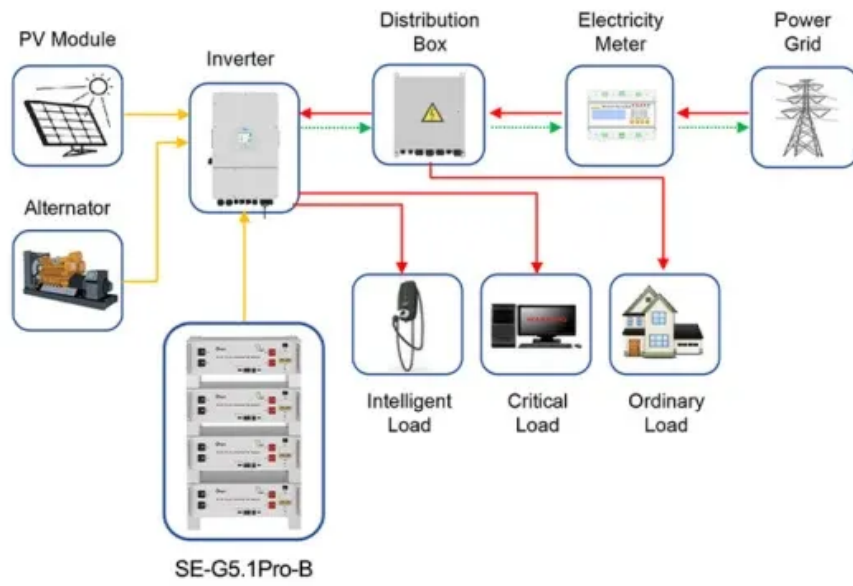


محول تردد الطاقة موجة جيبيه نقية



Application scenarios of energy storage battery products



نظرة عامة

يعتمد محول الموجة الجيبية النقية عالي التردد من سلسلة SGPF على برنامج تم تطويره بشكل مستقل، والذي ينتج شكل موجة جيبية نقية بجودة أفضل من الطاقة الرئيسية ويمكن استخدامه لتشغيل معظم الأدوات الكهربائية والأحمال الحثية؛ في الوقت نفسه، يتم عزل تصميم دوائر الإدخال والإخراج تمامًا، مما يضمن سلامة تشغيل النظام.

محول تردد الطاقة موجة جيبيية نقية

عاكس ذكي هجين 3.2 كيلو واط 24 فولت تيار مستمر 230 فولت تيار متردد، عواكس شمسية 50/60 هرتز، موجة جيبيية نقية، عاكس أحادي الطور

موجة جيبيية نقية محول تردد خارج الشبكة 7.5Kw 11Kw 15Kw 18.5Kw 22Kw 30Kw خرج AC380V 220acv، يمكنك الحصول على مزيد من التفاصيل حول موجة جيبيية نقية محول تردد خارج الشبكة 7.5Kw 11Kw 15Kw 18.5Kw 22Kw 30Kw ...

قم بشراء محول تردد موجة جيبيية نقية المختلطة والفعالة والمنخفضة التردد من com.Alibaba للاستخدامات السكنية والتجارية. هذه محول تردد موجة جيبيية نقية لها إصدارات تعمل بالطاقة الشمسية أيضاً. الأبحاث ذات الصلة: محول موجة جيبيية ...

موجة شكل إخراج 2. التجارية للبطارية أوتوماتيكي ومفتاح أوتوماتيكي شاحن، مدمج نقية جيبيية موجة محول 1. Sep 28, 2025 · جيبية نقية، تصميم منفصل تماماً للإدخال والإخراج، كفاءة عالية 88% - 90%، وضع توفير طاقة العاكس.

محول عامل بالطاقة بقوة تيار مستمر بقوة 48 فولت بقدرة 10 كيلوواط بقدرة 20 كيلوواط مع تيار متردد، مع موجة جيبيية نقية للطاقة الشمسية المحول الهجين - الصين محول موجة جيبيية نقية، محول هجينة بالطاقة ...

محولات الطاقة الشمسية (الإنفرتر): كما ذكرنا سابقاً أن محولات الطاقة الشمسية أو التي تدعى "الإنفرتر" هي أجهزة تتصل بشكل مباشر بالألواح الضوئية Panel PV وتحول التيا

الشمسية الطاقة شحن تحكم بوحدة يتميز والذي، بنا الخاص وات كيلو 5 الهجين الشمسي العاكس شاحن اكتشف · Sep 28, 2025 فعالة طاقة حلول على للحصول فولت و48 فولت 24 أنظمة مع متوافق وهو، المنخفض التردد ذات MPPT 60A

إلى المستمر التيار طاقة لحوي العاكسات من نوع هو النقية الجيبية الموجة عاكس العاكس لموجة شرط نقية هو ما · Nov 29, 2025 طاقة تيار متردد جيبيية سلسلة مماثلة لتلك المستخدمة في الشبكة الوطنية. تُقسم العاكسات إلى عاكسات نقية وعاكسات ...

محول لمعدات التعدين. يوفر هذا المحول البحري ذو التردد العالي تحويلًا من 12V إلى 230V بمخرج موجة جيبية نقية، وهو مثالي لتحويل التيار المستمر إلى التيار المتردد في القوارب، المنازل والمكاتب.

(DC) المستمر التيار من التيار تحويل منه الغرض جهاز هو العاكس. Have any questions? Talk with us directly using LiveChat. إلى التيار المتناوب (AC)، والذي يصل إلى 110 - 220 فولت حسب طراز العاكس. الفرق بين التيار المستمر والتيار المتردد ...

Dec 27, 2024 · مما، والآلات الحساسة الإلكترونية للأجهزة ومستقرة نظيفة طاقة تضمن التي، النقية الجيبية الموجة محولات اكتشف · Inverter Suoer، لديها مجموعة متنوعة من ... يعزز الأداء والأمد التشغيلي. واحدة من أكبر الشركات المصنعة في هذا المجال،

Nov 29, 2025 · تعرض الذكية LCD شاشة. للتخصيص قابل مزدوج خرج جهد، الخسارة منخفض حلقي محول، نقية جيبية موجة · Nov 29, 2025 · حالة المعدات والمعلومات. نطاق تيار الشحن الرئيسي القابل للتعديل هو 0-30A. يتحمل 3 أضعاف الطاقة القصوى، مما يضمن التشغيل الآمن ...

ما هي محولات الطاقة الشمسية ذات الموجة الجيبية النقية والمعدلة؟ في سياق العاكسون الشمسية، موجة جيبية يشير إلى الشكل الموجي المثالي لطاقة التيار المتردد (AC) الذي يحاكي الشكل الموجي السلس والمتسق للكهرباء التي توفرها ...

2 days ago · تطبيقاته MINGCH المورد لك يوضح عادية؟ جيبية موجة ومحول نقية جيبية موجة محول بين الاختيار تريد هل وفوائده. انقر للحصول على معلومات كاملة.

مقدمة المنتج يعتمد محول الموجة الجيبية النقية عالي التردد من سلسلة SGPF على برنامج تم تطويره بشكل مستقل، والذي ينتج شكل موجة جيبية نقية بجودة أفضل من الطاقة الرئيسية ويمكن استخدامه لتشغيل معظم الأدوات ...

استمتع بتحويل طاقة سلس مع محول التيار المتردد Suoer ذو الموجة sinusية النقية بقوة 1000 واط وجهد 12V إلى 220V لتوافق وأداء أفضل للأجهزة.

Oct 1, 2025 · انقر. الرئيسية وميزاته تطبيقاته MINGCH المورد يشرح واط؟ 5000 بقوة نقية جيبية بموجة طاقة محول تختار لماذا · الآن!

التكلفة والكفاءة محول الموجة الجيبية النقية: يتميز بتكلفة منخفضة نسبيًا وبأسعار معقولة. تتراوح كفاءة التحويل الخاصة به عادةً بين 80% و95%. تعتمد الكفاءة المحددة على حجم طاقة المحول وظروف الحمل.

محول الطاقة 1000AP-FPC بقوة 1000 واط محول خارج الشبكة بجهد 12 فولت DC وتردد موجة جيبية نقية بقوة 1000W
... 200 AGM Gel، الشمسية الطاقة تخزين أنظمة مع متوافقة، ساعي أمبير 250 فولت 12 عميقة دورة رصاصية حمضية بطارية OEM

من والاستخدامات والعيوب المزايا اكتشف: نقية جيبية موجة طاقة محول مقابل معدلة جيبية موجة طاقة محول · May 13, 2025
خلال رؤى من المورد MINGCH. انقر للحصول على التفاصيل!

اتصل بنا

لطلبات الكتالوج، الأسعار، أو الشراكات، يرجى زيارة:
<https://www.dianadanielczyk.pl>