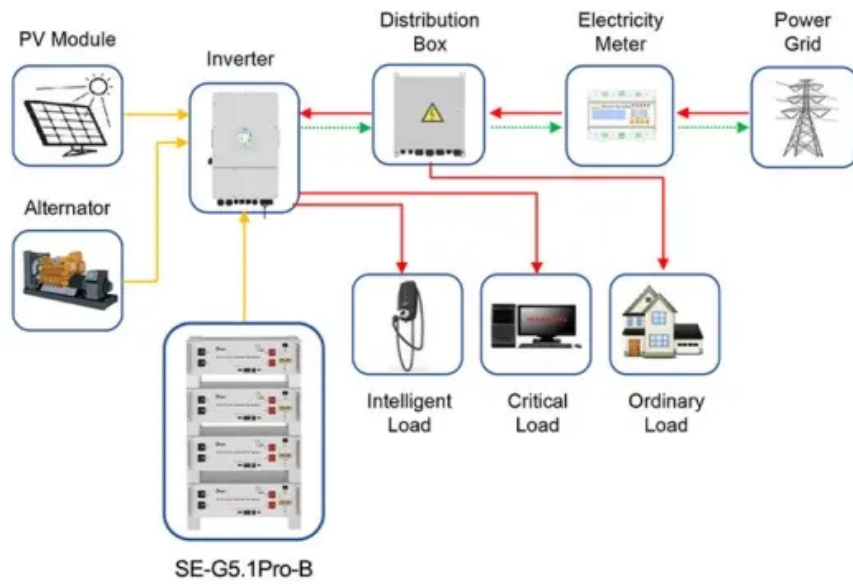


نظام الطاقة الشمسية الجديد في سانت جونز



Application scenarios of energy storage battery products



نظام الطاقة الشمسية الجديد في سانت جونز

الشركة المصنعة لإمدادات الطاقة لتخزين الطاقة في سانت تومي مصنع ومصنع نظام تخزين الطاقة الشمسية (ESS) مصنع نظام تخزين طاقة البطارية odm / oem حل واحد مخصص لتخزين الطاقة أكثر من 15 عام من الشركة المصنعة لتخزين البطارية عادة ...

أكبر شركة تصنيع بطاريات في العالم تزيح الستار عن نظام تخزين جديد أطلقت أكبر شركة تصنيع بطاريات في العالم على نظامها الجديد لتخزين الطاقة اسم تينر (tener)، وتصل قدرته حتى 6.25 ميغاواط/ساعة.

توفر BSNERGY حلاً متكاملًا لتوليد الطاقة الشمسية وتخزينها، مما يساهم في تسريع التحول إلى مصادر الطاقة المتجددة. نستخدم أحدث التقنيات لتوفير حلول عالية الكفاءة، مع ضمان الحد من التأثيرات البيئية وتقليل انبعاثات الكربون ...

أفضل 15 مصنعاً عالمياً لبطاريات الليثيوم لقد أثبتت شركة SK Innovation Co., Ltd. نفسها كلاعب بارز في صناعة بطاريات الليثيوم، مع التركيز القوي على تطوير حلول البطاريات الموفرة للطاقة وعالية الأداء.

كم تبلغ مساحة مصنع الطاقة الشمسية في السعودية؟ وبلغت مساحة المصنع -المختص بتصنيع ألواح الطاقة الشمسية في السعودية- الإجمالية أكثر من 27 ألف متر مربع، في حين تبلغ طاقته الإنتاجية نحو 1.2 غيغاواط، باستثمارات تخطت 700 مليون ...

تمثل تقنيات تخزين الكهرباء حجر الزاوية في انتشار مصادر الطاقة المتجددة؛ إذ تحلّ مشكلة تقطع الإمدادات في أوقات الذروة، أو ليلاً في حالة الطاقة الشمسية، مثلاً. الحماية من زيادة التيار لأنظمة تخزين الطاقة (ESS) لقد صممت ...

الكل في واحد ESS (نظام تخزين الطاقة) نظام الطاقة الشمسية تم تجهيز نظام تخزين الطاقة بمستودع للبطاريات ومستودع للمعدات.

مشروع تخزين الطاقة في مزرعة سانت جونز اللامعة؛ 6 طرق مبتكرة لتخزين الطاقة . يمكن أن تكون عجلة الموازنة بسيطة مثل نظام الطاقة في سيارة الأطفال الصغيرة التي تعمل الاحتكاك أو معقدة مثل نظام "جي ...

مصنع تخصيص إمدادات الطاقة لتخزين طاقة الليثيوم في جزر مارشال مصنع نظام تخزين طاقة البطارية odm / oem حل واحد مخصص

لتخزين الطاقة أكثر من 15 عاماً من الشركة المصنعة لتخزين البطارية الشبكة في الأماكن التي يوجد بها انقطاع ...

بطاريات تخزين الكهرباء في أوروبا تحصد صفقة استحواذ جديدة خلال هذه المدّة، أضافت الشركة 321 ميغاواط من الطاقة الشمسية إلى محفظتها، يأتي 43% منها من الطاقة الشمسية الموزعة؛ كما نجحت في تشغيل 147 ميغاواط من مشروعات طاقة ...

إنتاج الألواح الشمسية الكهروضوئية في سانت جونز. نوضح لكم أسعار ألواح الطاقة الشمسية في مصر 2024 ، كذلك تكلفة عمل محطة طاقة شمسية على السطوح للمنازل والمصانع وطريقة تركيبها للتوفير في است نوضح ...

الطقس في سانت جونز، 2024 أغسطس 22 في سانت جونز سوف يكون مثل هذا الطقس: . خلال الليل انخفاض درجة حرارة الهواء إلى ... المطر قليل يكون سوف الأماكن بعض في ;جدا مريح :الرطوبة ،الحرارة درجة الرياح سرعة نسبة ;+11,33°C :الندى نقطة ,+14°C

يحتل مشروع تخزين الطاقة في شمال نيويورك موقعاً استراتيجياً في منطقة تولد أكثر من 80 في المائة من إمدادات الكهرباء من الموارد المتجددة، بما في ذلك مشروع سانت لورانس - فرانكلين دي روزفلت للطاقة ...

سانت جونز ، perforatum Hypericum ، او نبتة العرن المثقوب ، عبارة عن نبتة ذات ازهار على شكل نجمة ، وخمس بتلات ، صفراء اللون ، وتنمو هذه النبتة في المناطق المشمسة ، والجوافة ، فنحنها تتواجد في أوروبا ...

إعلان الفوز بمناقصة تخزين الطاقة الذكية في سانت لوسيا WEBMay 29, 2023. كشف «منتدى تخزين الطاقة» 2023 الذي ع قد تحت شعار «التحول الراهن نحو مصادر الطاقة النظيفة في دول مجلس التعاون الخليجي، وصولاً لانعقاد فعاليات مؤتمر أطراف ...

نظام تخزين الطاقة البحرية مع نظام تخزين الطاقة الهجين 60 كيلو وات في الساعة، بطارية 48 فولت 410 أمبير في الساعة - أفضل نظام لتخزين الطاقة للسفن والقوارب السياحية بطارية بونين 2024-11-04t16:55:43+08:00

اتصل بنا

لطلبات الكتالوج، الأسعار، أو الشراكات، يرجى زيارة:
<https://www.dianadanielczyk.pl>